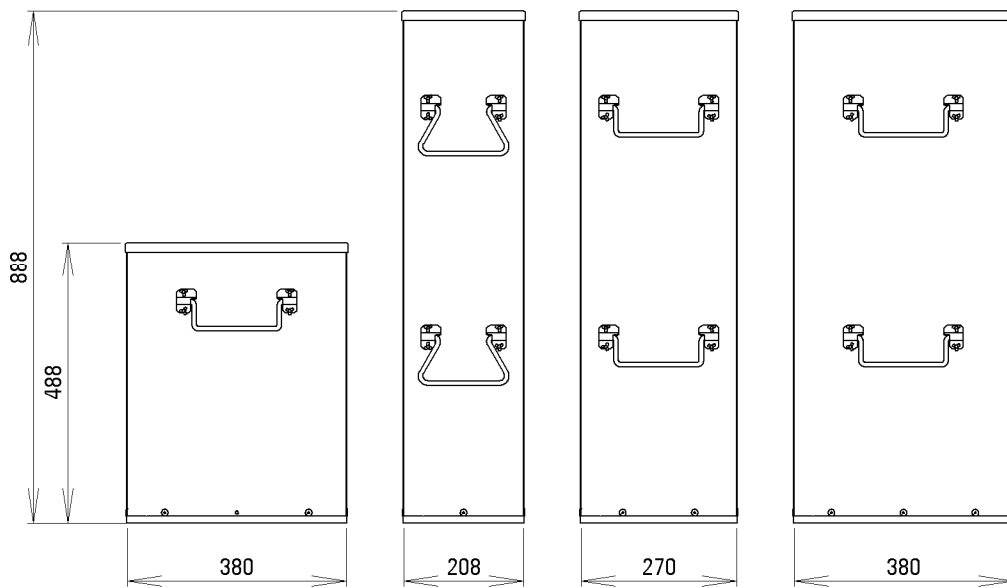
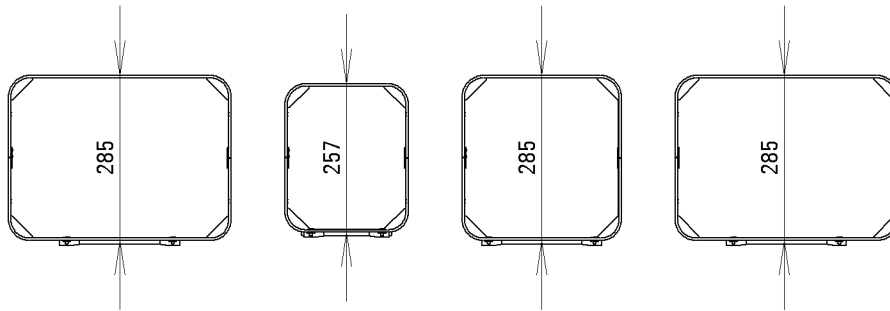


**Inner liner all dimensions**

|         |        |        |        |        |
|---------|--------|--------|--------|--------|
| Volume: | 50L    | 50L    | 65L    | 100L   |
| Weight: | 2,4 kg | 2,7 kg | 3,2 kg | 3,9 kg |



A300.15

A300.16

A300.17

A300.18